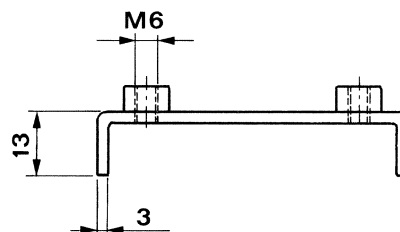
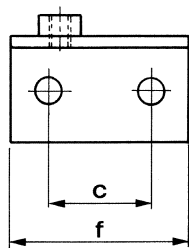


Piastre speciali per serie standard Special plates for standard series

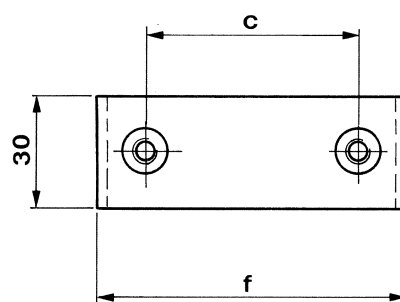
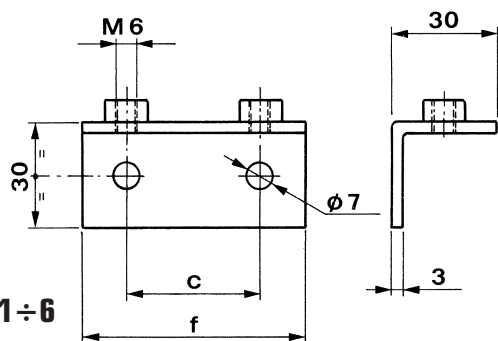
gruppo
group

0



gruppo
group

1÷6



gruppo - group	piastra ad angolo angled plate	
	APINL	
	c mm	f mm
0	APINL₀	
	14	32
1	APINL₁	
	20	42
2	APINL₂	
	26	48
3	APINL₃	
	33	55
4	APINL₄	
	40	62
5	APINL₅	
	52	74
6	APINL₆	
	66	88

gruppo - group	piastra a ponte bridge plate	
	APINB	
	c mm	f mm
0	APINB₀	
	-	-
1	APINB₁	
	20	48
2	APINB₂	
	26	54
3	APINB₃	
	33	62
4	APINB₄	
	40	71
5	APINB₅	
	52	85
6	APINB₆	
	66	98