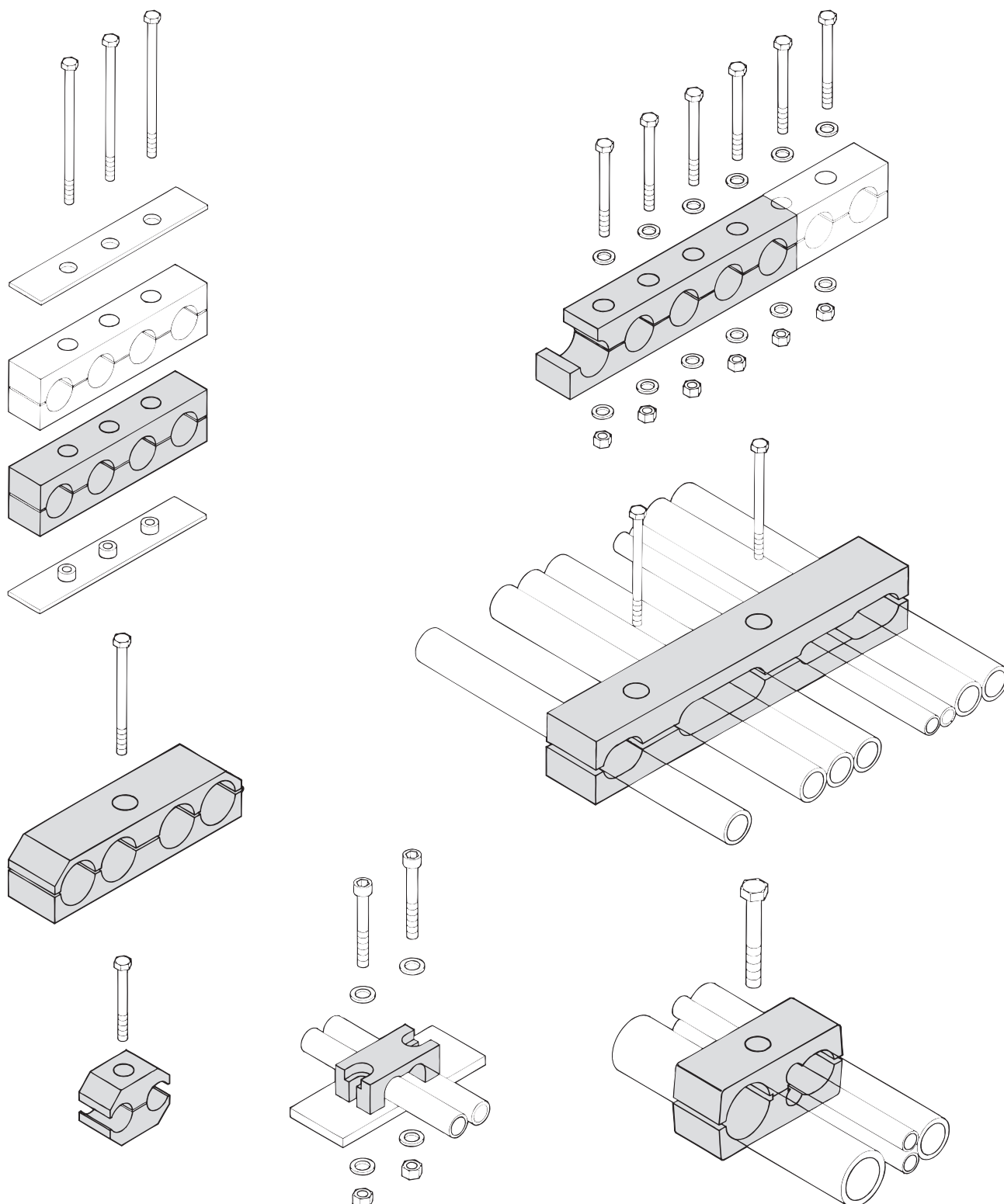


Зажимы для труб и шлангов по техническим условиям заказчика в дополнение к основному ассортименту зажимов STAUFF или на основе разработок STAUFF.

ИЗГОТОВЛЕНИЕ СТАНОЧНЫМ СПОСОБОМ

Размеры и конструктивное исполнение согласно техническим условиям заказчика.

Материалы: пластик, металл, цветные металлы

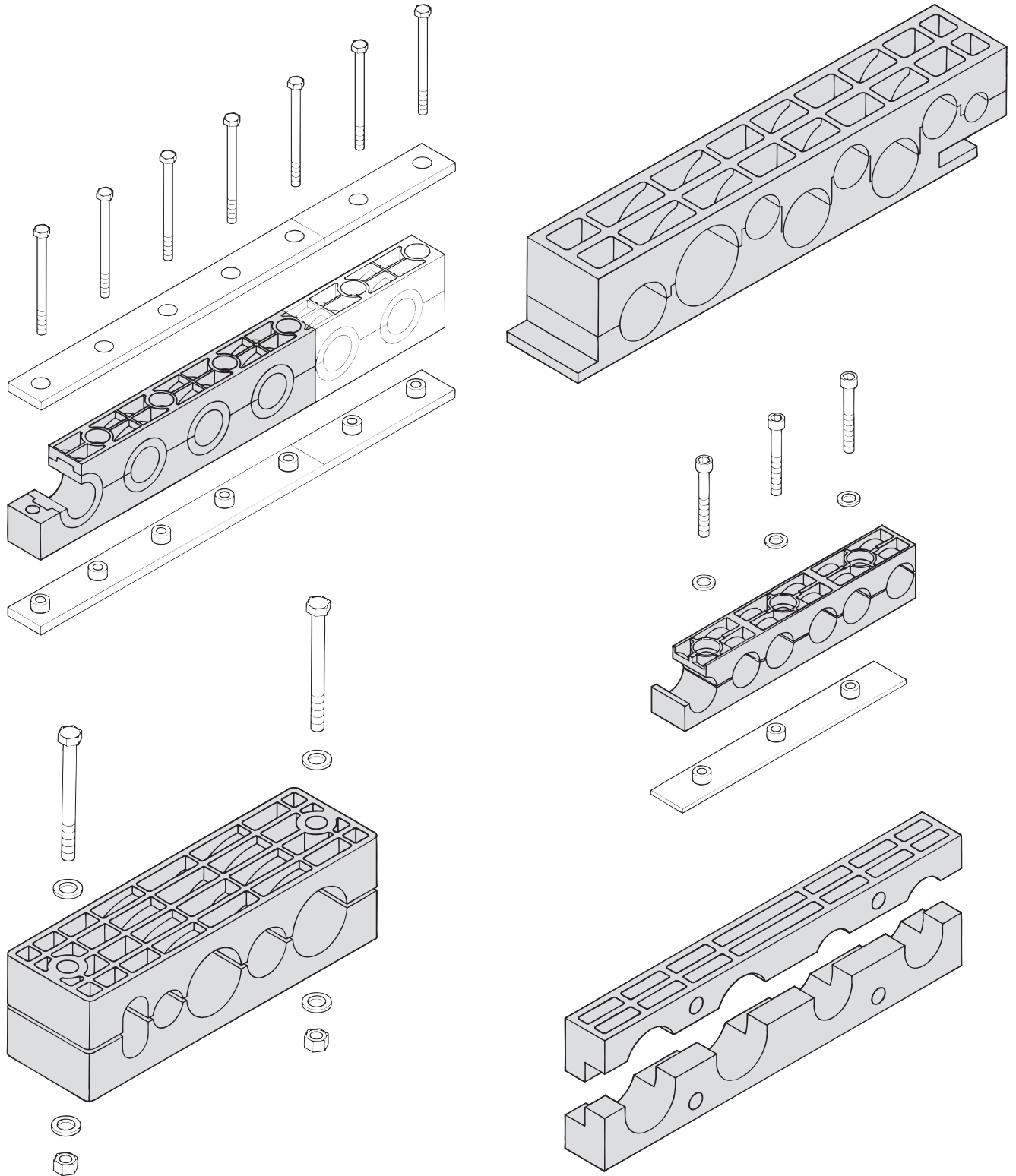


По запросу также можно приобрести такие принадлежности как приварные плиты, накладки, болты и резиновые вкладыши.

Зажимы для труб и шлангов по техническим условиям заказчика в дополнение к основному ассортименту зажимов STAUFF или на основе разработок STAUFF.

ИЗГОТОВЛЕНИЕ ЛИТЬЕМ ПОД ДАВЛЕНИЕМ

Макс. размеры: Длина 650 мм · Высота 80 мм · Ширина 70 мм
 Материалы: Полипропилен, Полиамид
 Другие термопласты по запросу.



По запросу также можно приобрести такие принадлежности как приварные плиты, накладки, болты и резиновые вкладыши.