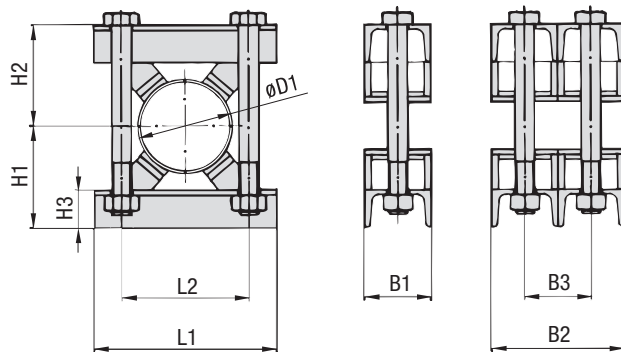
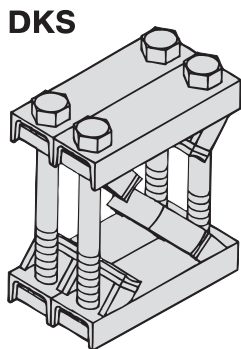
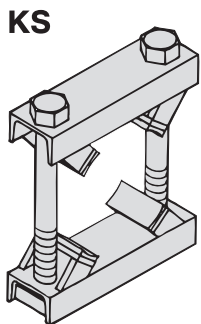
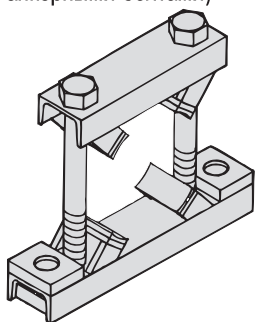


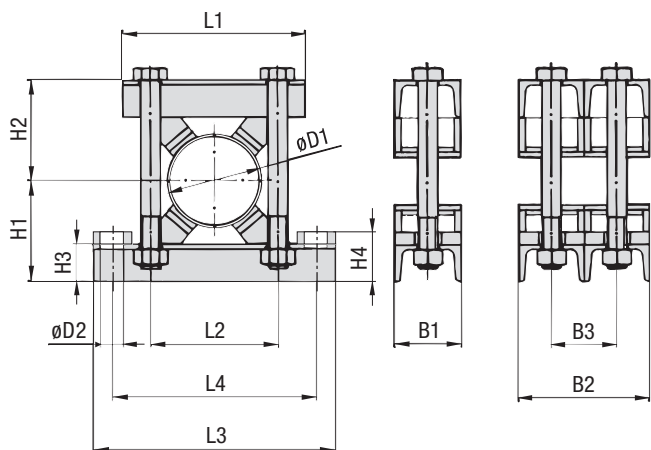
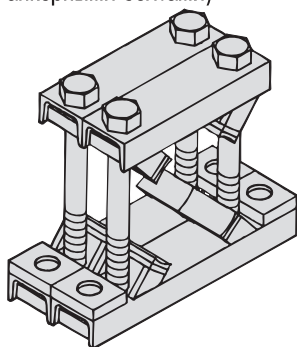
Двухкомпонентная сварная конструкция с пластиковыми подкладками



**KSV**  
(для крепления анкерными болтами)



**DKSV**  
(для крепления анкерными болтами)



НД трубы ØD1 в мм	L1	L2	L3	L4	H1	H2	H3	H4	B1	B2	B3	D2	Болт с шестигр. головкой	Кол-во пластиковых подкладок
220 – 275	420	330	580	490	220	220	60	90	140	290	150	35	M30 x 420	4
276 – 325	460	370	620	530	240	240	60	90	140	290	150	35	M30 x 460	4
326 – 370	510	420	670	580	260	260	60	90	140	290	150	35	M30 x 500	4
371 – 425	570	480	750	640	290	290	60	90	140	290	150	35	M30 x 560	4
426 – 485	620	530	800	730	305	305	60	90	140	290	150	35	M30 x 590	4
486 – 550	680	590	860	790	370	370	60	90	140	290	150	35	M30 x 720	4
551 – 630	760	670	940	870	410	410	60	90	140	290	150	35	M30 x 800	5
631 – 715	845	755	1025	955	452	452	60	90	140	290	150	35	M30 x 884	5
716 – 800	940	850	1120	1050	495	495	60	90	140	290	150	35	M30 x 970	5

**ОБОЗНАЧЕНИЕ ПРИ ЗАКАЗЕ**

**KSx \*\*\* xx xx**

Пластиковые подкладки из полипропилена  
Пластиковые подкладки из полиамида

**Материал и обработка поверхности**  
углеродистая сталь Ст 37,  
грунтовочная краска  
углеродистая сталь Ст 37,  
оцинковка (tZno)

**НД трубы ØD1 (указать точное значение ØD1)**

**Тип**

Обычная конструкция

- доп. инф. не требуется

Конструкция под анкерные болты - **V**

**PP**

**PA**

**W7**

**W3**

**DKSx \*\*\* xx xx**

Пластиковые подкладки из полипропилена  
Пластиковые подкладки из полиамида

**Материал и обработка поверхности**  
углеродистая сталь Ст 37,  
грунтовочная краска  
углеродистая сталь Ст 37,  
оцинковка (tZno)

**НД трубы ØD1 (указать точное значение ØD1)**

**Тип**

Обычная конструкция

- доп. инф. не требуется

Конструкция под анкерные болты - **V**

**PP**

**PA**

**W7**

**W3**

Другие материалы, диаметры и иные виды обработки поверхности по запросу.