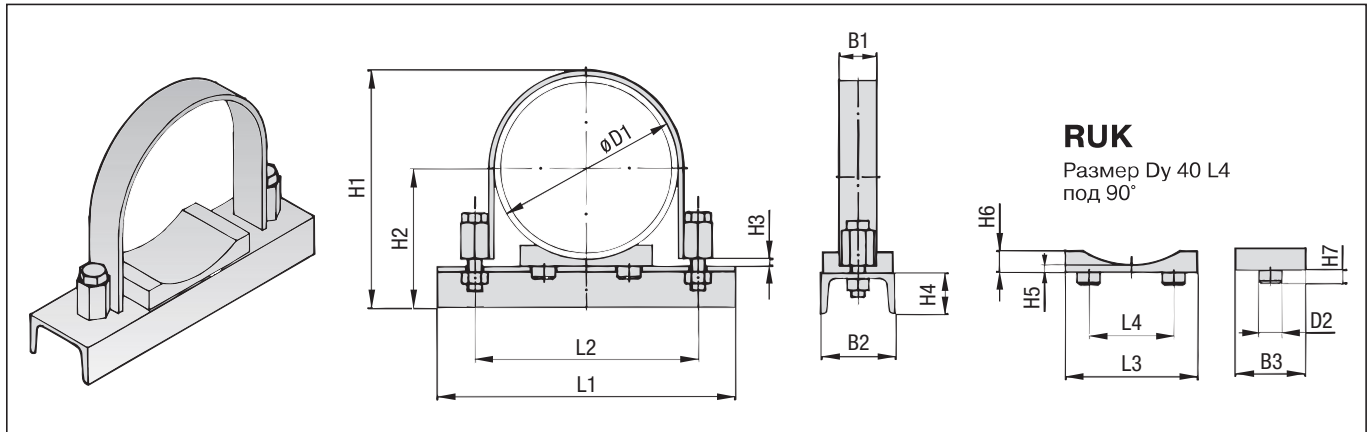


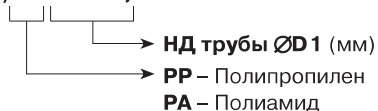
с пластиковой опорой трубы типа RUK и П-образным профилем (применять только как зажимы постоянного крепления!)



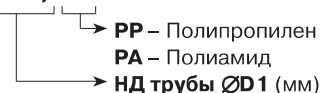
Dy	НД трубы ØD1		Хомут П-образной формы из полосовой стали FB						П-профиль	Пластиковая опора трубы RUK							Принадлежности
	мм	Ном. ВД, дюйм	L1	L2	H1	H2	H3	B1 Пол. сталь		B2 x H4	L3	L4	B3	D2	H5	H6	
40	48,3	1 1/2	100	76	95	67	5	20 x 3	DIN 1026 50 x 38	24	25	35	8	5	8	5	M 10 x 40
50	57	2	115	85	103	71,5				38	25	50	10		10	6	
	60,3			88	106	73,2				50	10	6					
65	76,1	2 1/2	132	104	122	81	8	40 x 4	DIN 1026 80 x 45	75	40	70	15	17	10	M 12 x 55	
80	88,9	3	160	122	146	97,5											
100	108	4	170	140	165	107											
	114,3		180	147	171	110											
125	133	5	210	165	190	119,5											
	139,7			172	197	123											
150	159	6	265	201	220	132,5											
	168,3			211	230	137											
175	193,7	8	320	236	255	150											
	219,1			261	280	162,5											
200	219,1	10	380	325	328	186,5											
	267			330	334	189,5											
250	273	12	440	375	384	212											
	318			382	390	215											
300	323,9	14	480	420	421	236											
	355,6			430	434	242											
350	368	16	550	470	472	261											
	406,4			482	485	267,5											
400	419	18	585	520	523	286,5											
	457			570	574	312											
500	508	20	630	570	574	312											
	521			585	587	319											

ОБОЗНАЧЕНИЕ ПРИ ЗАКАЗЕ

Комплект FB + RUK
FB + RUK / xx * * * , * W1



Пластиковая опора трубы RUK * * * , * xx



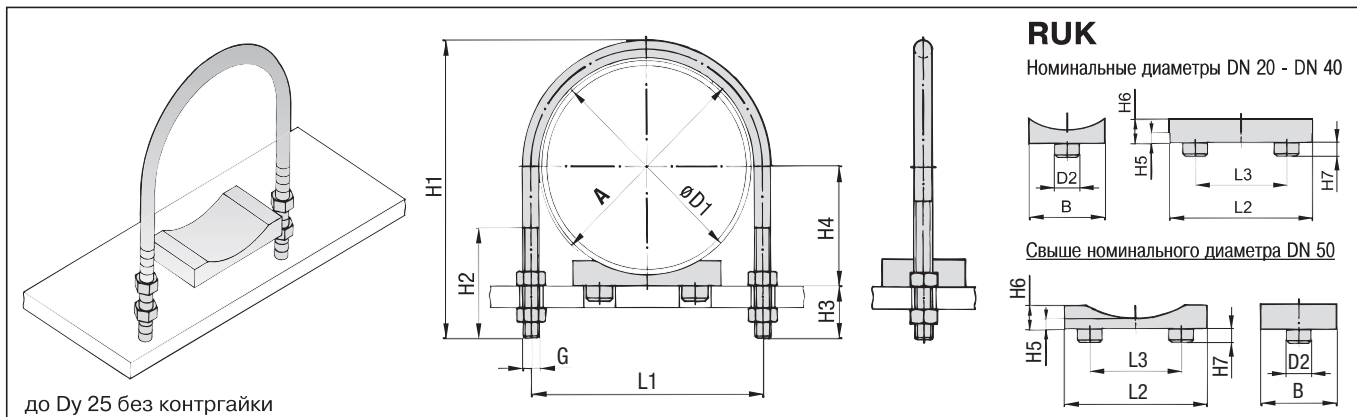
Хомут состоит из (только для FB + RUK)
 1 x П-образная скоба из полосовой стали
 1 x RUK/xx
 1 x П-образный профиль с гайками
 2 x болта с шестигранной головкой DIN EN ISO 4014/4017

Материал
Металлические детали:
W1: углеродистая сталь Ст 37, необработанная

Информация
 Изделия поставляются в разобранном состоянии.

Другие материалы и виды обработки поверхности по запросу.

с пластиковой опорой трубы, укороченные - RUK



до Ду 25 без контргайки

Dy	НД трубы ØD1		Хомут П-образной формы из круглого проката RB							Пластиковая опора трубы RUK						
	мм	Номинальный ВД, дюйм	A	L1	H1	H2	H3	H4	G	L2	L3	B	H5	H6	H7	D2
20	25		30	40	73,5	46	50	30	M 10	35	25	24	5	8	5	8
	26,9	3/4														
25	30		38	48	81	50	50	30	M 10	35	25	24	5	8	5	8
	33,7	1														
32	38		46	56	89	50	50	30	M 10	35	25	24	5	8	5	8
	42,4	1 1/4														
40	44,5		52	62	100	55	35	35	M 12	38	25	24	5	8	5	8
	48,3	1 1/2														
50	57		64	76	118	63	39	39	M 12	38	25	24	5	8	5	8
	60,3	2														
65	76,1		82	94	135	77	41	41	M 16	75	40	70	17	10	6	10
	88,9	3														
80	88,9		94	106	152	82	41	41	M 16	75	40	70	17	10	6	10
	108	4														
100	114,3		120	136	190	105	49	49	M 16	75	40	70	17	10	6	10
	133	5														
125	139,7		148	164	217	105	51	51	M 16	75	40	70	17	10	6	10
	159	6														
150	168,3		176	192	247	125	59	59	M 20	140	90	75	8	10	6	10
	193,7	6														
175	193,7		202	218	273	125	59	59	M 20	140	90	75	8	10	6	10
	216	8														
200	219,1		228	248	311	125	59	59	M 20	140	90	75	8	10	6	10
	267	10														
250	273		282	302	364	125	62	62	M 20	140	90	75	8	10	6	10
	318	12														
300	323,9		332	352	418	125	62	62	M 20	140	90	75	8	10	6	10
	355,6	14														
350	368		378	402	475	145	70	70	M 24	220	150	75	32	10	6	10
	406,4	16														
400	419		428	452	526	145	70	70	M 24	220	150	75	32	10	6	10
	508	20														
500	521		530	554	627	145	70	70	M 24	220	150	75	32	10	6	10

ОБОЗНАЧЕНИЕ ПРИ ЗАКАЗЕ

Комплект RB + RUK
RBxx RUK/xx * , ***

→ НД трубы ØD1 (мм)
 → PP – Полипропилен
 → PA – Полиамид

Материал и покрытие поверхности
 углеродистая сталь Ст 37, без обработки **W1**
 углеродистая сталь Ст 37, оцинкованная (Fe/Zn 8 C) **W3**
 нержавеющая сталь А4 - 1.4401/1.4571 (АISI 316/316Ti) **W5**
 углеродистая сталь Ст 37, пластиковое покрытие **W6**

Хомут состоит из

1 х П-образная скоба из круглого проката, 4 гайки DIN EN ISO 4032,
 1 х пластиковая опора трубы RUK/xx

П-образная скоба из круглого проката
RBxx A * компл**

→ Размер A

Материал и покрытие поверхности
 углеродистая сталь Ст 37, без обработки **W1**
 углеродистая сталь Ст 37, оцинкованная (Fe/Zn 8 C) **W3**
 нержавеющая сталь А4 - 1.4401/1.4571 (АISI 316/316Ti) **W5**
 углеродистая сталь Ст 37, пластиковое покрытие **W6**

Хомут состоит из

1 х П-образная скоба из круглого проката
 4 х гайки DIN EN ISO 4032

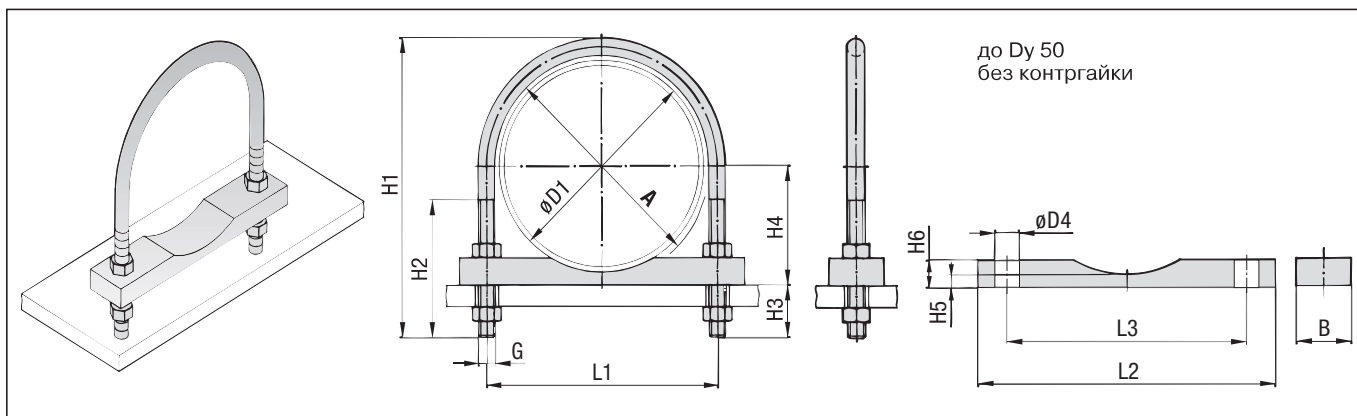
Пластиковая опора трубы
RUK * , * xx**

→ PP – Полипропилен
 → PA – Полиамид
 → НД трубы ØD1 (мм)

Информация

Изделия поставляются в разобранном состоянии. Другие материалы и виды обработки поверхности по запросу.

с пластиковой опорой трубы, удлиненные - RUL



Dy	НД трубы ØD1		Хомут П-образной формы из круглого проката RB							Пластиковая опора трубы RUL					
	мм	Номинальный ВД, дюйм	A	L1	H1	H2	H3	H4	G	L2	L3	B	H5	H6	ØD4
20	25	3/4	30	40	73,5	46	30	17,5	M 10	75	40	30	12	11	11
	26,9														
25	30	1	38	48	81	50	30	20	M 10	80	48	30	12	11	11
	33,7														
32	38	1 1/4	46	56	89	50	30	24	M 10	90	56	30	12	11	11
	42,4														
40	44,5	1 1/2	52	62	100	55	35	27,2	M 12	95	62	35	15	14	14
	48,3														
50	57	2	64	76	118	63	39	33,5	M 12	110	76	35	15	14	14
	60,3														
65	76,1	2 1/2	82	94	135	77	39	43	M 12	135	94	35	15	14	14
	88,9														
80	88,9	3	94	106	152	82	39	64	M 16	145	106	40	10	20	18
	108														
100	114,3	4	120	136	190	105	47	76,5	M 16	190	136	40	10	20	18
	133														
125	139,7	5	148	164	217	105	47	80	M 16	220	164	40	10	20	18
	159														
150	168,3	6	176	192	247	105	47	96	M 16	250	192	40	10	20	18
	193,7														
175	193,7	6	202	218	273	105	47	109	M 16	270	218	40	10	20	18
	216														
200	219,1	8	228	248	311	125	55	121,5	M 20	315	248	50	12	25	22
	267														
250	273	10	282	302	364	125	55	148,5	M 20	370	302	50	12	25	22
	318														
300	323,9	12	332	352	418	125	55	177	M 20	420	352	50	12	25	22
	355,6														
350	368	14	378	402	475	145	63	199	M 24	480	402	60	15	30	26
	406,4														
400	419	16	428	452	526	145	63	224,5	M 24	540	452	60	15	30	26
	508														
500	521	16	530	554	627	145	63	276	M 24	640	554	60	15	30	26

ОБОЗНАЧЕНИЕ ПРИ ЗАКАЗЕ

Комплект RB + RUL

RBxx RUL/xx *,***

↓ НД трубы ØD1 (мм)
 ↓ PP – Полипропилен
 ↓ PA – Полиамид

Материал и покрытие поверхности
 углеродистая сталь Ст 37, без обработки **W1**
 углеродистая сталь Ст 37, оцинкованная (Fe/Zn 8C) **W3**
 нержавеющая сталь A4 - 1.4401/1.4571 (AISI 316/316Ti) **W5**
 углеродистая сталь Ст 37, пластиковое покрытие **W6**

Хомут состоит из

1 x П-образная скоба из круглого проката, 4 гайки, DIN EN ISO 4032
 1 x пластиковая опора трубы RUL/xx

П-образная скоба из круглого проката

RBxx A * kompl**

↓ Размер A

Материал и покрытие поверхности
 углеродистая сталь Ст 37, без обработки **W1**
 углеродистая сталь Ст 37, оцинкованная (Fe/Zn 8C) **W3**
 нержавеющая сталь A4 - 1.4401/1.4571 (AISI 316/316Ti) **W5**
 углеродистая сталь Ст 37, пластиковое покрытие **W6**

Хомут состоит из

1 x П-образная скоба из круглого проката
 4 x гайки DIN EN ISO 4032

Пластиковая опора трубы

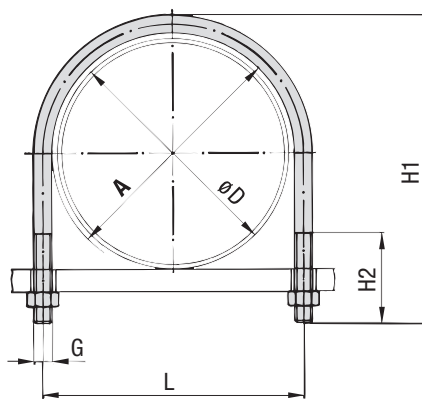
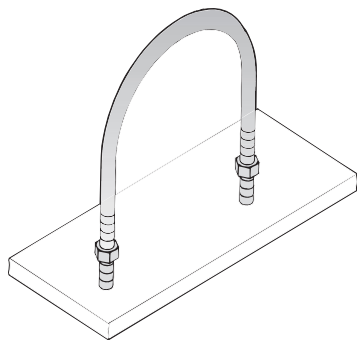
RUL *,* xx**

↓ PP – Полипропилен
 ↓ PA – Полиамид
 ↓ НД трубы ØD1 (мм)

Информация

Изделия поставляются в разобранном состоянии. Другие материалы и виды обработки поверхности по запросу.

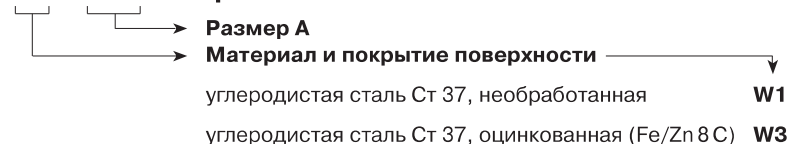
по **DIN 3570, тип А**



Dy	НД трубы ØD		П-образная скоба из круглого проката RBD					
	мм	Номинальный ВД, дюйм	A	L	H1	H2	G	
20	25		30	40	70	40	M10	
	26,9	³ / ₄						
25	30		38	48	76			
	33,7	1						
32	38		46	56	86	50		
	42,4	1 ¹ / ₄						
40	44,5		52	62	92			
	48,3	1 ¹ / ₂						
50	57		64	76	109			
	60,3	2						
65	76,1	2 ¹ / ₂	82	94	125	M12		
80	88,9	3	94	106	138			
100	108		120	136	171	60	M16	
	114,3	4						
125	133		148	164	191			
	139,7	5						
150	159		176	192	217			
	168,3	6						
175	193,7		202	218	249			
200	216		228	248	283	70		M20
	219,1	8						
250	267		282	302	334			
	273	10						
300	318		332	352	385			
	323,9	12						
350	355,6	14	378	402	435			
	368							
400	406,4	16	428	452	487	M24		
	419							
500	508		530	554	589			
	521							

ОБОЗНАЧЕНИЕ ПРИ ЗАКАЗЕ

RBDxx A * kompl**



Хомут состоит из

1 х П-образная скоба из круглого проката
2 х гайки DIN EN ISO 4032

Информация

Изделия поставляются в разобранном состоянии.

Другие материалы и виды обработки поверхности по запросу.