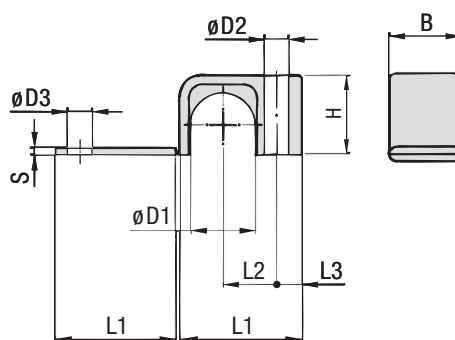
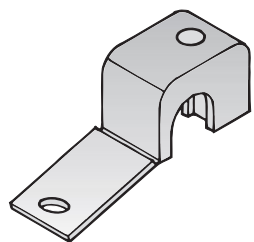


Возможные применения: пневматические устройства, контрольно-измерительное и автомеханическое оборудование, станкостроение, смазочные системы, машиностроение

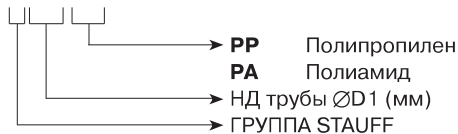
Тип LB



Группа STAUFF	Наружный диаметр трубы или шланга, ØD1		Номинальный ВД трубы, дюйм	L1	L2	L3	B	H	S	ØD2	ØD3	Материал зажима XX	Цвет
	мм	дюйм											
1	03,2	1/8		22	9	6,5	12	10,5	2	6,8	7	PP РА	черный желтый
	06												
	06,4	1/4											
	08												
2	09,5	3/8		27	11	7	16	15	2	6,8	7	PP РА	черный желтый
	10		1/8										
	11,1												
	12												
3	12,7	1/2		34	15	7	20	22,5	2	6,8	7	PP РА	черный желтый
	13,5		1/4										
	14												
	15												
	16	5/8											
	17,2		3/8										
18													
4	19	3/4		42	19	7	20	30	2	6,8	7	PP РА	черный желтый
	20												
	21,3		1/2										
	22												
	25												
	25,4	1											

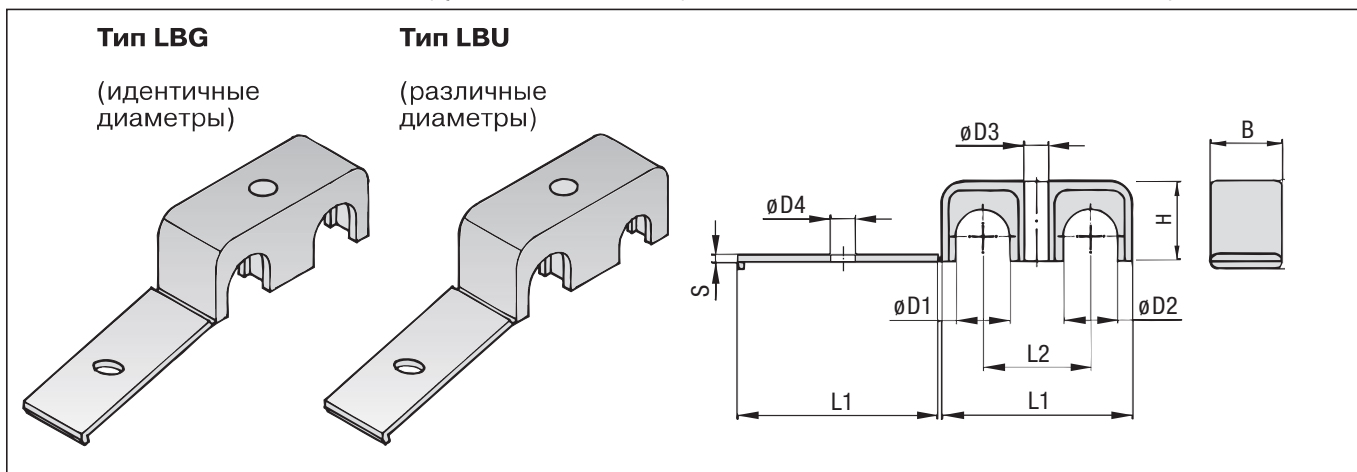
ОБОЗНАЧЕНИЕ ПРИ ЗАКАЗЕ

LB * xx**



Другие термопласты и диаметры по запросу.

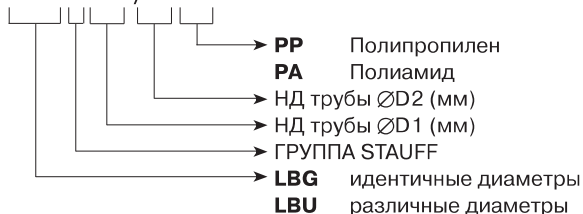
Возможные применения: пневматические устройства, контрольно-измерительное и автомеханическое оборудование, станкостроение, смазочные системы, машиностроение



Группа STAUFF	Наружный диаметр трубы или шланга, ØD1/D2 мм		Номинальный ВД трубы, дюйм	L1	L2	B	H	S	ØD3	ØD4	Материал зажима XX	Цвет
	мм	дюйм										
1	03,2/03,2	1/8 / 1/8		31	18	12	10,5	2	6,8	7	PP PA	черный желтый
	06/06											
	06,4/06,4	1/4 / 1/4										
	08/08											
2	09,5/09,5	3/8 / 3/8		39	22	16	14,5	2	6,8	7	PP PA	черный желтый
	10/10		1/8 / 1/8									
	11,1/11,1											
	12/12											
3	12,7/12,7	1/2 / 1/2		53	30	20	22,5	2	6,8	7	PP PA	черный желтый
	13,5/13,5		1/4 / 1/4									
	14/14											
	15/15											
	16/16	5/8 / 5/8										
	17,2/17,2		3/8 / 3/8									
18/18												
4	19/19	3/4 / 3/4		70	38	20	30	2	6,8	7	PP PA	черный желтый
	20/20											
	21,3/21,3		1/2 / 1/2									
	22/22											
	25/25											
	25,4/25,4	1 / 1										

ОБОЗНАЧЕНИЕ ПРИ ЗАКАЗЕ

LBx */** xx**



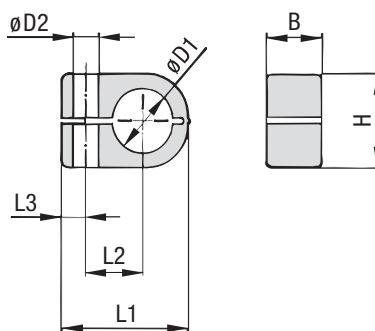
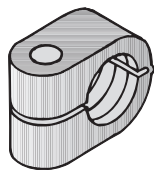
Тип

LBG Сдвоенный зажим для двух труб идентичного диаметра
LBU Сдвоенный зажим для двух труб различного диаметра

Другие термoplastы и диаметры по запросу.

Возможные применения: пневматические устройства, контрольно-измерительное и автомеханическое оборудование, станкостроение, смазочные системы, машиностроение. Также пригодны для шлангов и кабелей.

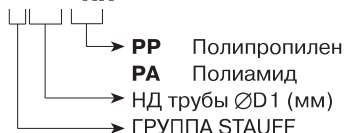
Тип LN



Группа STAUFF	Наружный диаметр трубы или шланга, ØD1		Номинальный ВД трубы, дюйм	L1	L2	L3	B	H	ØD2	Материал зажима XX	Цвет
	мм	дюйм									
1	06			22	9	7	14,5	13,5	6,8	PP PA	зеленый черный
	06,4	1/4									
	08										
2	08			27	11	7	14,5	18,5	6,8	PP PA	зеленый черный
	09,5	3/8									
	10		1/8								
	12										
	12,7	1/2									
3	10		1/8	33	15	7	14,5	23,5	6,8	PP PA	зеленый черный
	12										
	12,7	1/2									
	13,5		1/4								
	14										
	15										
4	14			40	19	7	14,5	30,5	6,8	PP PA	зеленый черный
	15										
	16	5/8									
	17,2		3/8								
	18										
	19	3/4									
	20										
	21,3		1/2								
22											

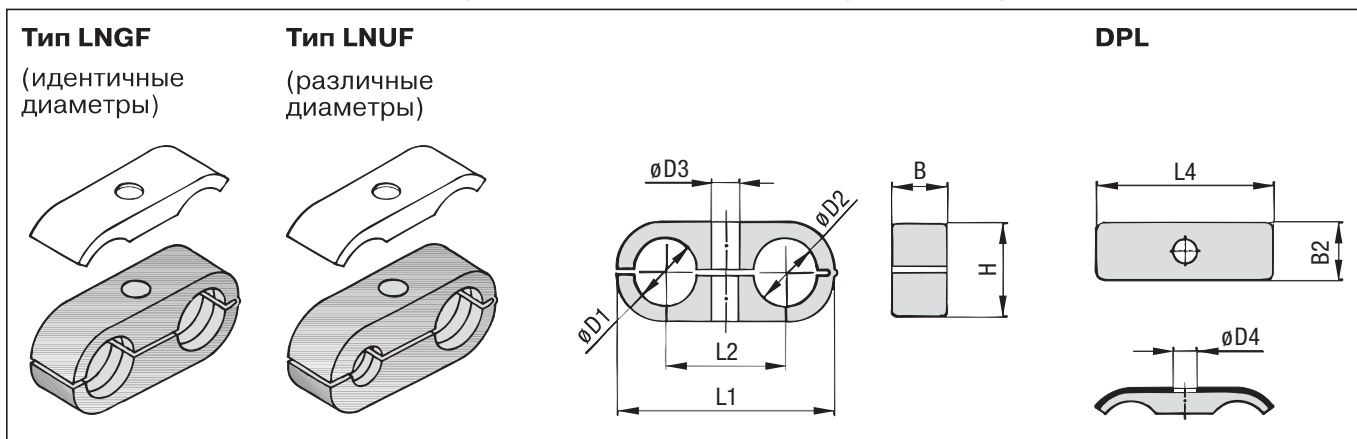
ОБОЗНАЧЕНИЕ ПРИ ЗАКАЗЕ

LN *** xx



Другие термопласты и диаметры по запросу.

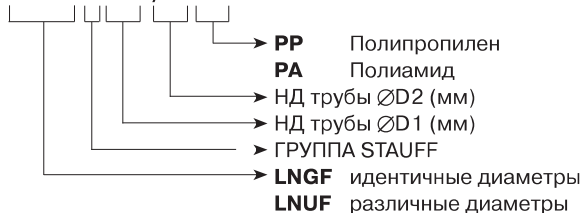
Возможные применения: пневматические устройства, контрольно-измерительное и автомеханическое оборудование, станкостроение, смазочные системы, машиностроение. Также пригодны для шлангов и кабелей.



Группа STAUFF	Наружный диаметр трубы или шланга, ØD1/D2 мм / дюйм		Номинальный ВД трубы, дюйм	L1	L2	B	H	ØD3	L4	B2	ØD4	Материал зажима XX	Цвет	Накладка
	мм	дюйм												
1	06/06			32	18	14,5	13,5	6,8	29,5	15,5	6,8	PP PA	зеленый черный	DPL 1
	06,4/06,4	1/4 / 1/4												
	08/08													
2	08/08			41	22	14,5	18,5	6,8	40	15,5	6,8	PP PA	зеленый черный	DPL 2
	09,5/09,5	3/8 / 3/8												
	10/10		1/8 / 1/8											
	12/12													
3	12,7/12,7	1/2 / 1/2		54	30	14,5	23,5	6,8	51	16	6,8	PP PA	зеленый черный	DPL 3
	10/10		1/8 / 1/8											
	12/12													
	13,5/13,5		1/4 / 1/4											
	14/14													
	15/15													
4	16/16	5/8 / 5/8		70	38	14,5	30,5	6,8	63,5	16	6,8	PP PA	зеленый черный	DPL 4
	14/14													
	15/15													
	17,2/17,2		3/8 / 3/8											
	18/18													
	19/19	3/4 / 3/4												
	20/20													
21,3/21,3		1/2 / 1/2												
22/22														

ОБОЗНАЧЕНИЕ ПРИ ЗАКАЗЕ

LNxF ***/** xx



Тип

LNGF Сдвоенный зажим для двух труб идентичного диаметра
LNUF Сдвоенный зажим для двух труб различного диаметра (только по запросу)

Принадлежности

Накладка DPL
 Оцинкованная сталь

Информация

Максимальный момент затяжки: 2,5 Нм

Другие термoplastы и диаметры по запросу.